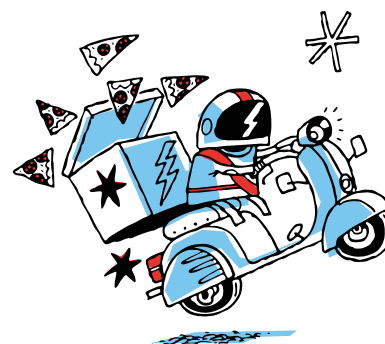
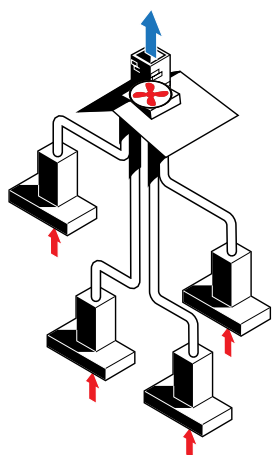


System



System

Systemprodukter har ingen egen inbyggd motor utan är avsedda att kopplas ihop med en ventilationsanläggning.

System villa -16

Dessa produkter är utrustade med transformator så att man kan styra hastigheten på ventilationsfläkten/aggreatet. Innehåller också spjäll med vilket grundflöde och forceringsflöde kan ställas in. Dessa produkter används inte bara i villor utan också i vissa lägenheter där man har eget aggregat i varje lägenhet.

System lägenhet -10

Dessa produkter är endast utrustade med spjäll med vilket man kan öka repektive minska luftflödet beroende på om spjället är öppet eller stängt. Spjället möjliggör också injustering av grund- och forceringsflöde. Dessa produkter har ingen möjlighet att styra något aggregat. Spjället är timerstyrt, max 60 min.

Opal System 762 vägg och 772 köksö, lägenhet och villa



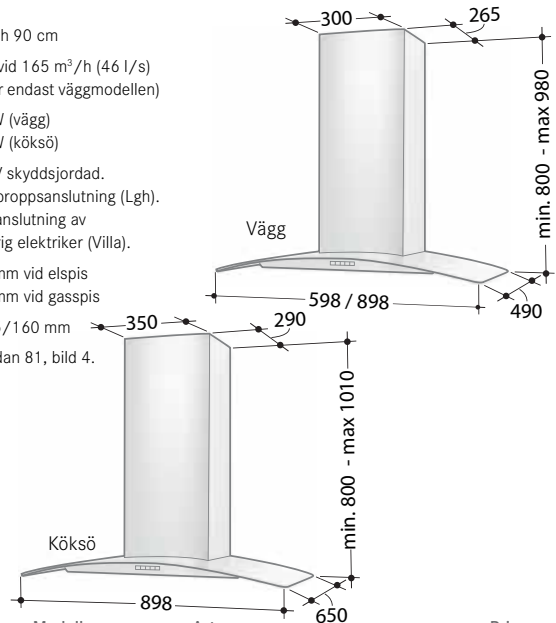
Systemkupa för vägg- eller köksömontage.
Metalltrådsfilter. LED-belysning.
Produktbeskrivning, se sid 61.

Bilden visar 90 cm bredd. För 60 cm bredd,
se bild på sid 27.

Tillbehör



- Bredd** 60 och 90 cm
- Osuppfångning** 75 % vid 165 m³/h (46 l/s)
(gäller endast väggmodellen)
- Belysning** 2x2 W (vägg)
4x2 W (köksö)
- Elanslutning** 230 V skyddsjordad.
Stickproppsanslutning (Lgh).
Fast anslutning av
behörig elektriker (Villa).
- Montagehöjd min.** 500 mm vid elspis
650 mm vid gasspis
- Kanalanslutning** ø 125/160 mm
- Anslutningstillb.** Se sidan 81, bild 4.



Artikel	Modellnr.	Art.nr.	Pris
Lägenhet			
Rostfri, 60 cm	7621-9010	110.0325.305	7 350:-
Rostfri, 90 cm	7627-9010	110.0325.306	7 430:-
Rostfri, köksö*	7727-9010	110.0325.309	9 090:-
Villa			
Rostfri, 60 cm*	7621-9016	110.0325.307	8 045:-
Rostfri, 90 cm*	7627-9016	110.0325.308	8 205:-
Rostfri, köksö*	7727-9016	110.0325.310	10 105:-

* Leveranstid 2-4 veckor.

Stil System 782 vägg och 792 köksö, lägenhet och villa

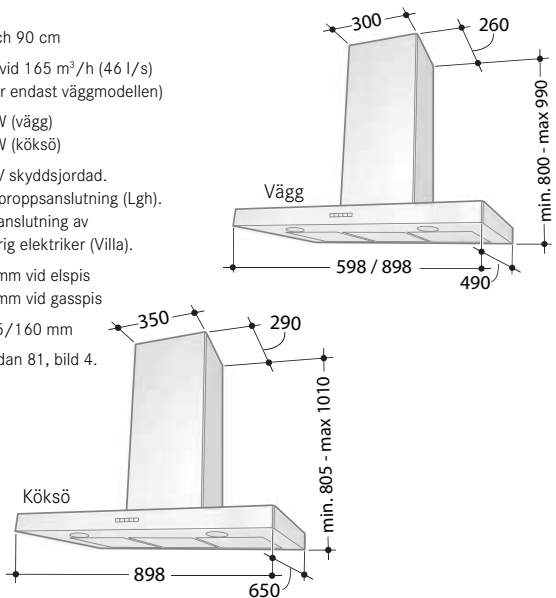


Systemkupa för vägg- eller köksömontage.
Metalltrådsfilter. LED-belysning.
Produktbeskrivning, se sid 61.

Tillbehör



- Bredd** 60 och 90 cm
- Osuppfångning** 75 % vid 165 m³/h (46 l/s)
(gäller endast väggmodellen)
- Belysning** 2x2 W (vägg)
4x2 W (köksö)
- Elanslutning** 230 V skyddsjordad.
Stickproppsanslutning (Lgh).
Fast anslutning av
behörig elektriker (Villa).
- Montagehöjd min.** 500 mm vid elspis
650 mm vid gasspis
- Kanalanslutning** ø 125/160 mm
- Anslutningstillb.** Se sidan 81, bild 4.



Artikel	Modellnr.	Art.nr.	Pris
Lägenhet			
Rostfri, 60 cm	7821-9010	110.0346.980	7 265:-
Rostfri, 90 cm	7827-9010	110.0346.992	7 475:-
Rostfri, köksö*	7927-9010	110.0350.528	9 530:-
Villa			
Rostfri, 60 cm*	7821-9016	110.0348.785	7 935:-
Rostfri, 90 cm	7827-9016	110.0350.527	7 975:-

* Leveranstid 2-4 veckor.

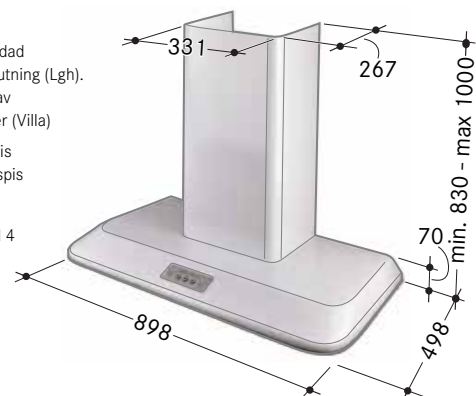
* Förlängningskorsten



Retro System 712 lägenhet och villa



Bredd	90 cm
Osugpfångning	75 % vid 165 m ³ /h (46 l/s)
Belysning	2x2 W
Elanslutning	230 V skyddsjordad Stickproppsanslutning (Lgh). Fast anslutning av behörig elektriker (Villa)
Montagehöjd min.	500 mm för elspis 650 mm för gasspis
Kanalanslutning	ø 125/160 mm
Anslutningstillb.	Se sidan 81, bild 4



Systemkupa för väggmontage. Klassisk futurumdesign från -60 talet. Metallradsfilter. LED-belysning. Produktbeskrivning, se sid 61.

Artikel	Modellnr.	Art.nr.	Pris
Lägenhet			
Chassie vit		110.0279.612	9 510:-
Chassie röd		110.0279.613	9 510:-
Chassie svart		110.0279.615	9 510:-
Chassie pärlvit		110.0279.614	9 510:-
Villa			
Chassie vit		110.0279.619	9 720:-
Chassie röd		110.0279.621	9 720:-
Chassie svart		110.0279.646	9 720:-
Chassie pärlvit		110.0279.622	9 720:-

Leveranstid 2-4 veckor (gäller samtliga modeller).

OBS! Skorsten beställs separat. Ej inkl. i priset.



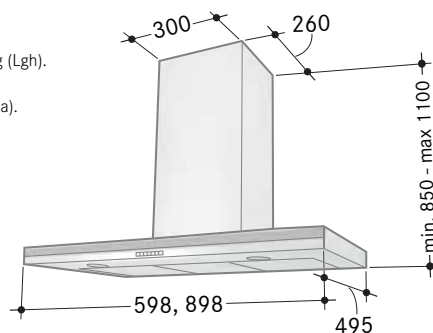
Skorsten Nedre Pärlvit	112610-2	112.0265.890	630:-
Skorsten Övre Pärlvit	112609-2	112.0265.899	405:-
Skorsten Övre Pärlvit +700mm	112627-2	112.0271.633	990:-
Skorsten Nedre Rostfri	112612	112.0265.895	630:-
Skorsten Övre Rostfri	112611	112.0265.903	405:-
Skorsten Övre Rostfri +700mm	112628	112.0271.630	1 480:-
Skorsten Nedre Röd	112610-1	112.0265.887	630:-
Skorsten Övre Röd	112609-1	112.0265.898	405:-
Skorsten Övre Röd +700mm	112627-1	112.0271.632	990:-
Skorsten Nedre Svart	112610-6	112.0265.893	630:-
Skorsten Övre Svart	112609-6	112.0265.900	405:-
Skorsten Övre Svart +700mm	112627-6	112.0271.635	990:-
Skorsten Nedre Vit	112610-0	112.0265.882	630:-
Skorsten Övre Vit	112609-0	112.0265.896	405:-
Skorsten Övre Vit +700mm	112627-0	112.0271.631	990:-

Fler tillbehör och förlängningskorstenar hittar du på sidorna 72-79.

Stil Vitrum System lägenhet och villa



Bredd	60 och 90 cm
Osuffångning	75 % vid 165 m ³ /h (46 l/s)
Belysning	2x2 W
Elanslutning	230 V skyddsjordad. Stickproppsanslutning (Lgh). Fast anslutning av behörig elektriker (Villa).
Montagehöjd min.	500 mm vid elspis 650 mm vid gasspis
Kanalanslutning	ø 125/160 mm
Anslutningstillb.	Se sidan 81, bild 4



Systemkupa för väggmontage. Metalltrådsfilter.
LED-belysning. Front rostfri/svart glas.
Produktbeskrivning, se sid 61.

Artikel	Modellnr.	Art.nr.	Pris
Lägenhet			
Rostfri/glas 60 cm		110.0311.920	7 375:-
Rostfri/glas 90 cm		110.0311.921	7 680:-
Villa			
Rostfri/glas 60 cm		110.0282.652	8 090:-
Rostfri/glas 90 cm		110.0282.654	8 395:-

Leveranstid 2-4 veckor (gäller samtliga modeller).

Tillbehör



Tender System 722 lägenhet och villa



Bredd	60, 70 och 90 cm
Osuffångning	75 % vid 165 m ³ /h (46 l/s)
Belysning	2x2 W
Elanslutning	230 V skyddsjordad. Stickproppsansl (lgh). Fast ansl av behörig elektriker (villa).
Montagehöjd min.	500 mm vid elspis 650 mm vid gasspis
Kanalanslutning	ø 125/160 mm
Anslutningstillb.	Se sidan 81, bild 4



Systemkupa för väggmontage. Metalltrådsfilter.
LED-belysning. Produktbeskrivning, se sid 61.

Övriga bredder och färger, se bilder på sid 33.

Artikel	Modellnr.	Art.nr.	Pris
Lägenhet			
Rostfri, 60 cm	7221-9010	110.0350.539	6 145:-
Rostfri, 70 cm*	7220-9010	110.0350.536	6 145:-
Rostfri, 90 cm*	7227-9010	110.0350.540	6 625:-
Vit, 60 cm	7221-0010	110.0350.537	5 915:-
Vit, 70 cm*	7220-0010	110.0350.535	5 915:-
Svart, 60 cm*	7221-6010	110.0350.669	5 915:-
Svart, 70 cm*	7220-6010	110.0350.668	5 915:-
Villa			
Rostfri, 60 cm	7221-9016	110.0350.571	8 005:-
Rostfri, 70 cm*	7220-9016	110.0350.572	8 005:-
Rostfri, 90 cm*	7227-9016	110.0350.573	8 335:-
Vit, 60 cm*	7221-0016	110.0350.574	7 665:-
Vit, 70 cm*	7220-0016	110.0350.575	7 665:-
Svart, 60 cm*	7221-6016	110.0350.672	7 665:-
Svart, 70 cm*	7220-6016	110.0350.671	7 665:-
Svart, 90 cm*	7227-6016	110.0350.670	8 005:-

* Leveranstid 2-4 veckor.

Tillbehör



- 1** Polyesterfilter
- 7** Metalltrådsfilter
- 39** Täckplåt
- 40** Täckplåt

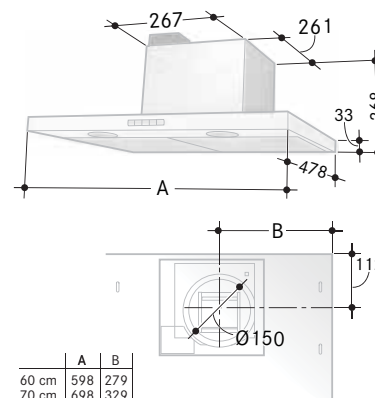


602 System lägenhet och villa



Spiskåpa för montering infälld eller under skåprad.
LED-belysning. Metallradsfilter.
Produktbeskrivning, se sid 61.

Bredd	60 cm
Osuppfångning	75 % vid 165 m ³ /h (46 l/s)
Belysning	2x2 W
Elanslutning	230 V skyddsjordad. Stickproppsanslutning (lgh). Fast anslutning av behörig elektriker (villa).
Montagehöjd min.	450 mm vid elspis 650 mm vid gasspis
Kanalanslutning	ø 125/160 mm
Anslutningstillb.	Se sidan 80, bild 2



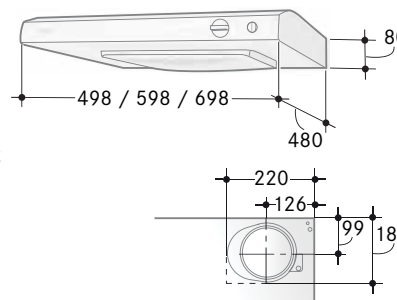
Artikel	Modellnr.	Art.nr.	Pris
Lägenhet			
Rostfri	6021-9010	110.0350.559	6 235:-
Vit		110.0351.266	6 235:-
Villa			
Rostfri*	6028-9016	110.0351.240	7 640:-

* Leveranstid 2-4 veckor.

250-16 System villa



Bredd	50, 60 och 70 cm
Osuppfångning	75 % vid 165 m ³ /h (46 l/s)
Belysning	11 W, 60 och 70 cm 9 W, 50 cm
Elanslutning	Fast anslutning av behörig elektriker (villa).
Montagehöjd min.	400 mm vid elspis 650 mm vid gasspis
Kanalanslutning	ø 125 mm
Anslutningstillb.	Se sidan 80, bild 1



Spiskåpa för skåpmontering. Polyesterfilter.
Kompaktlysrör. Produktbeskrivning, se sid 61.

Tillbehör

1 7 38 40 43 44

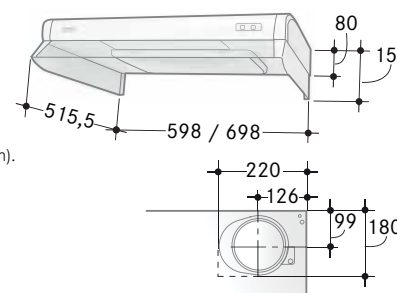
Artikel	Modellnr.	Art.nr.	Pris
Villa			
Vit, 50 cm*	2503-0016	110.0038.545	1 885:-
Vit, 60 cm	2501-0016	110.0037.378	1 885:-
Vit, 70 cm*	2500-0016	110.0039.426	1 885:-

* Leveranstid 2-4 veckor.

FL251-10 System lägenhet



Bredd	60 och 70 cm
Osuppfångning	75 % vid 140 m ³ /h (39 l/s)
Belysning	11 W, 60 och 70 cm
Elanslutning	230 V skyddsjordad. Stickproppsanslutning (Lgh).
Montagehöjd min.	400 mm vid elspis 650 mm vid gasspis
Kanalanslutning	ø 125 mm
Anslutningstillb.	Se sidan 80, bild 1



Vidareutvecklad design. Spiskåpa för skåpmontering.
Polyesterfilter. Kompaktlysrör.
Produktbeskrivning, se sid 61.

Tillbehör

1 7 39

Artikel	Modellnr.	Art.nr.	Pris
Lägenhet			
Rostfri, 60 cm*		110.0320.653	3 235:-
Vit, 60 cm		110.0311.913	2 425:-
Vit, 70 cm*		110.0311.915	2 425:-

* Leveranstid 2-4 veckor.

43 Volymdel FVD 341

44 Volymdel FVD 340

* Förlängningsskorsten

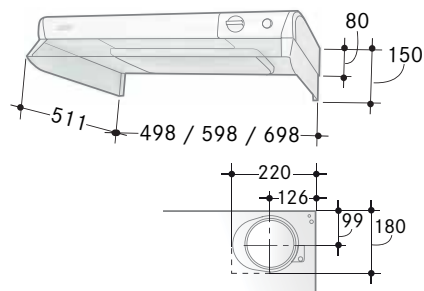


Fler tillbehör och
förlängningsskorstenar
hittar du på sidorna 72-79.

251 System lägenhet och villa



Bredd	50, 60 och 70 cm
Osuppfångning	75 % vid 140 m ³ /h (39 l/s)
Belysning	11 W, 60 och 70 cm 9 W, 50 cm
Elanslutning	230 V skyddsjordad. Stickpropps- anslutning (lgh). Fast anslutning av behörig elektriker (villa).
Montagehöjd min.	400 mm vid elspis 650 mm vid gasspis
Kanalanslutning	ø 125 mm
Anslutningstillb.	Se sidan 80, bild 1



Spiskåpa för skåpmontering. Polyesterfilter.
Kompaktysrör. Produktbeskrivning, se sid 61.

Artikel	Modellnr.	Art.nr.	Pris
Lägenhet			
Vit, 50 cm	2513-0010	110.0037.399	1 625:-
Vit, 60 cm	2511-0010	110.0037.435	1 625:-
Vit, 70 cm	2510-0010	110.0039.427	1 625:-
Rostfri, 60 cm	2511-9010	110.0037.437	2 450:-
Villa			
Vit, 60 cm	2511-0016	110.0037.406	1 975:-
Rostfri, 60 cm*	2511-9016	110.0038.544	2 675:-

Tillbehör

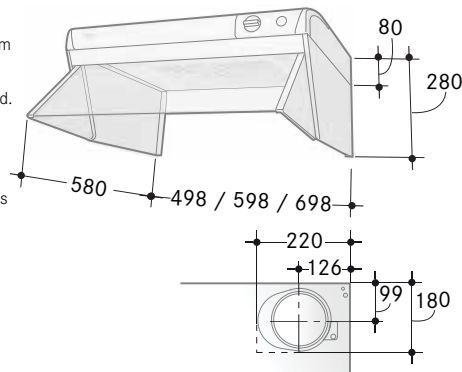
1 7 25 27 39

* Leveranstid 2-4 veckor.

252-10 System lägenhet



Bredd	50, 60 och 70 cm
Osuppfångning	75 % vid 100 m ³ /h (28 l/s)
Belysning	11 W, 60 och 70 cm 9 W, 50 cm
Elanslutning	230 V skyddsjordad. Stickpropps- anslutning (Lgh).
Montagehöjd min.	400 mm vid elspis 650 mm vid gasspis
Kanalanslutning	ø 125 mm
Anslutningstillb.	Se sidan 80, bild 1



Spiskåpa för skåpmontering. Polyesterfilter.
Kompaktysrör. Produktbeskrivning, se sid 61.

Artikel	Modellnr.	Art.nr.	Pris
Lägenhet			
Vit, 50 cm	2523-0010	110.0039.143	1 795:-
Vit, 60 cm	2521-0010	110.0039.086	1 795:-
Vit, 70 cm	2520-0010	110.0039.146	1 795:-

Tillbehör

1 7 25 40

25 Konsolsats



27 Vinkelkonsol



40 Täckplåt



43 Volymdel FVD 341



44 Volymdel FVD 340

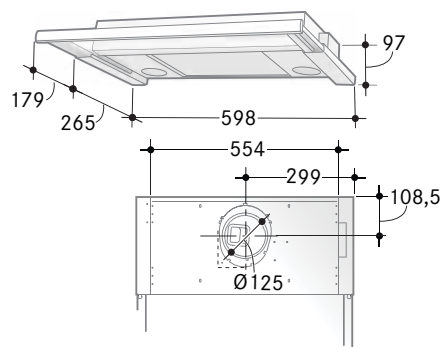


Retro
se sid 52 och 63

392 System, lägenhet och villa



Bredd	60 cm
Osuppfångning	75 % vid 165 m ³ /h (46 l/s)
Belysning	2x2 W
Elanslutning	230 V skyddsjordad. Stickpropps- anslutning (lgh). Fast anslutning av behörig elektriker (villa).
Montagehöjd min.	450 mm vid elspis 650 mm vid gasspis
Kanalanslutning	Ø 125 mm
Anslutningstillb.	Se sidan 80, bild 1



Utdragbar spiskåpa anpassad för centralventilation. Elektronisk brytare, LED-belysning och motordrivnet spjäll. Användarvänlig med knappsats placerad på den utdragbara fronten. Frontlisten är utbytbar och finns i färgerna svart och rostfri.

Artikel	Modellnr.	Art.nr.	Pris
Lägenhet			
392-10*	3921-0010	110.0314.077	4 430,-
Villa			
392-16	3921-0016	110.0350.777	5 125,-

* Leveranstid 2-4 veckor.

42 Frontlist

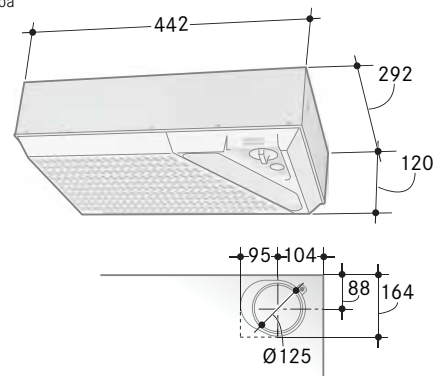


Fler tillbehör och förlängningskorstenar hittar du på sidorna 72-79.

480 System lägenhet och villa



Bredd	45,3 cm
Osuppfångning	75 % vid 150 m ³ /h (42 l/s) monterad i kupa
Belysning	11 W
Elanslutning	230 V skyddsjordad. Stickpropps- anslutning (lgh). Fast anslutning av behörig elektriker (villa).
Montagehöjd min.	450 mm vid elspis 650 mm vid gasspis
Kanalanslutning	Ø 125 mm
Anslutningstillb.	Se sidan 80, bild 1



Lägenhet
Inbyggnadskåpa med timerreglerat spjäll 5–60 min och energisnålt kompaktlysrör.
Håltagningsmått 453 x 298 mm.

Villa
Inbyggnadskåpa med manuellt spjäll och energisnålt kompaktlysrör. Med transformator för reglering av centralfläkt i fastigheter med egenstyrd ventilation. Våtrumsforcering. Håltagningsmått 453 x 298 mm.

Tillbehör

2 8 41 42

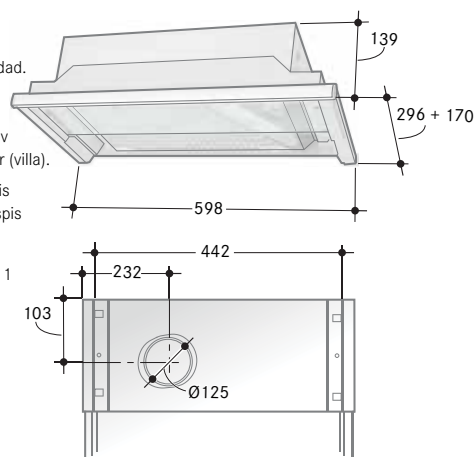
Artikel	Modellnr.	Art.nr.	Pris
Lägenhet			
Vit	4804-0011	110.0037.419	2 270:-
Svart/silver	4804-5011	110.0037.969	2 340:-
Villa			
Vit	4804-0016	110.0037.431	2 580:-
Svart/silver	4804-5016	110.0037.972	2 655:-

Leveranstid 2-4 veckor (gäller samtliga modeller).

490 lägenhet och villa



Bredd	60 cm
Osuppfångning	75 % vid 165 m ³ /h (46 l/s)
Belysning	11 W
Elanslutning	230 V skyddsjordad. Stickpropps- anslutning (lgh). Fast anslutning av behörig elektriker (villa).
Montagehöjd min.	450 mm vid elspis 650 mm vid gasspis
Kanalanslutning	Ø 125 mm
Anslutningstillb.	Se sidan 80, bild 1



En flexibel kvalitetskåpa med utdragbar (och utbyttbar) front, som effektivt fångar upp os från de yttre plattorna.

Lägenhet
Enkel att montera och justera. Med timerreglerat spjäll. Kompaktlysrör. Kräver fritt skåpdjup min. 30 cm.

Villa
Med transformator för reglering av central fläkt i fastigheter med egenstyrd ventilation. Kompaktlysrör. Kräver fritt skåpdjup på minst 30 cm. Våtrumsforcering.

Tillbehör

2 8 42

Artikel	Modellnr.	Art.nr.	Pris
Lägenhet			
Vit, 60 cm	4901-0011	110.0038.507	2 675:-
Villa			
Vit, 60 cm*	4901-0016	110.0038.509	2 815:-

* Leveranstid 2-4 veckor.

2 Polyesterfilter

8 Metalltrådsfilter

41 Utdragbar front

42 Frontlist



Fler tillbehör och förlängningsskorstenar hittar du på sidorna 72-79.